



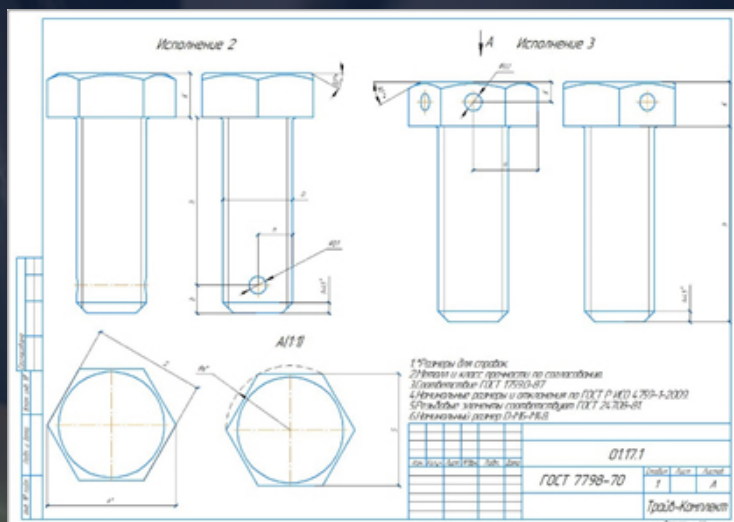
# ТРАЙВ

TRAYV.RU

8 (800) 707 25 98

## БОЛТЫ 2 И 3 ИСПОЛНЕНИЯ

ИЗГОТОВЛЕНИЕ ПО СТАНДАРТАМ ГОСТ, DIN, ISO, EN



## ПРЕИМУЩЕСТВА

Собственное производство

Минимальная партия - от 1 шт

Изготовление из любых видов сталей

Изготовление 2-го и 3-го исполнения в соответствии с любыми основными стандартами (ГОСТ, DIN, ISO, EN)

Широкий спектр размеров от М6 до М48

Срок изготовления: от 5 до 25 рабочих дней в зависимости от заказанного объема и загрузки производства

Возможно изготовление по чертежам и техническому заданию заказчика, а также проектная работа по разработке чертежей

## 2 ИСПОЛНЕНИЕ

Конструктивно исполнение 2 подразумевает диаметрально отверстие в резьбовом участке стержня болта. Для таких соединений применяются специальные корончатые и прорезные гайки. Например, по ГОСТ 5918-73 или ГОСТ 5919-73. Такие гайки на одном торце имеют три диаметральных прореза. При затяжке крепежного соединения одна из прорезей гайки совмещается с отверстием в стержне болта, после чего отверстие шплинтуют - вставляют шплинт и отгибают его усики по грани гайки. Таким образом, исключается самопроизвольный поворот гайки относительно болта.

## 3 ИСПОЛНЕНИЕ

Болт исполнения 3 имеет два пересекающихся диаметральных отверстия в головке болта. Применяются такие болты, когда необходимо зафиксировать болт от самопроизвольного проворачивания в отверстиях после его затяжки. Через одно из двух отверстий в головке продевается контрольная проволока, которой фиксируют положение болта относительно прилегающих элементов конструкции.

Изделие	Ед. изм	Цена, руб/шт. без НДС
Болт 3М36-6gx100.109.40X ГОСТ 7796-70	шт.	467,18
Болт 3М20-6gx45.46 ГОСТ 7796-70	шт.	84,59
Болт 3М24-6gx45.66 ГОСТ 7796-70	шт.	105,97
Болт 3М24-6gx65.109.40X ГОСТ 7796-70	шт.	180,24
Болт 3М20-6gx50.46 ГОСТ 7796-70	шт.	87,96
Болт 3М12-6gx20.66 ГОСТ 7796-70	шт.	62,08
Болт 3М16-6gx25.66 ГОСТ 7796-70	шт.	56,45
ГОСТ 7798-70 Болт 3М12-6gx35.36	шт.	53,59
ГОСТ 7798-70 Болт 3М8-6gx30.58	шт.	56,86
ГОСТ 7798 Болт 3М8-6gx10.58	шт.	66,26
ГОСТ 7798 Болт 3М12-6Gx30.36	шт.	53,15
ГОСТ 7798 Болт 3М12-6Gx20.58	шт.	52,43
ГОСТ 7798-70 Болт 3М16-6gx40.58	шт.	58,74
Болт 2М20x70 ГОСТ 7796	шт.	56,06
ГОСТ 22042-76 Шпилька 2М12-6gx750.58	шт.	182,20
ГОСТ 7798-70 Болт 2М20-6G*80.8.8 Россия	шт.	121,50
ГОСТ 7798-70 Болт 2М24x2-6gx90.109.40X.019	шт.	163,64
ГОСТ 7798 8.8 Болт 2М20x325, длина резьбы 90 мм	шт.	340,73
ГОСТ 7798-70 Болт 2М22-6gx120.58.019	шт.	102,33

ВАШ МЕНЕДЖЕР: